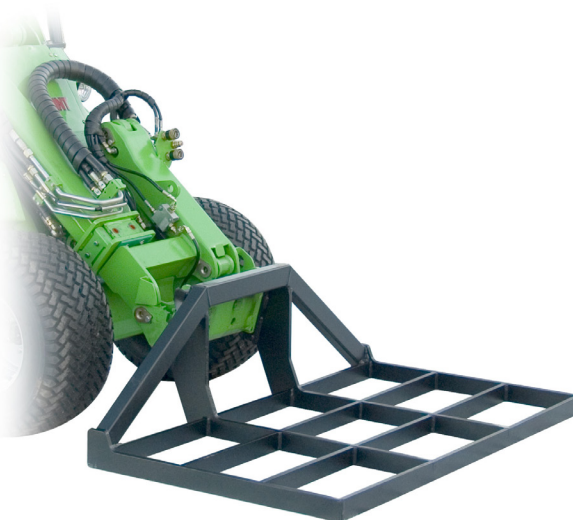


# AVANT®

## Manual de operador para acessório



### Nivelador

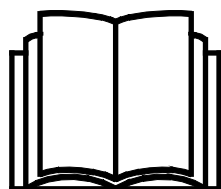
Número de  
produto

1200 mm

A32411

1500 mm

A33537



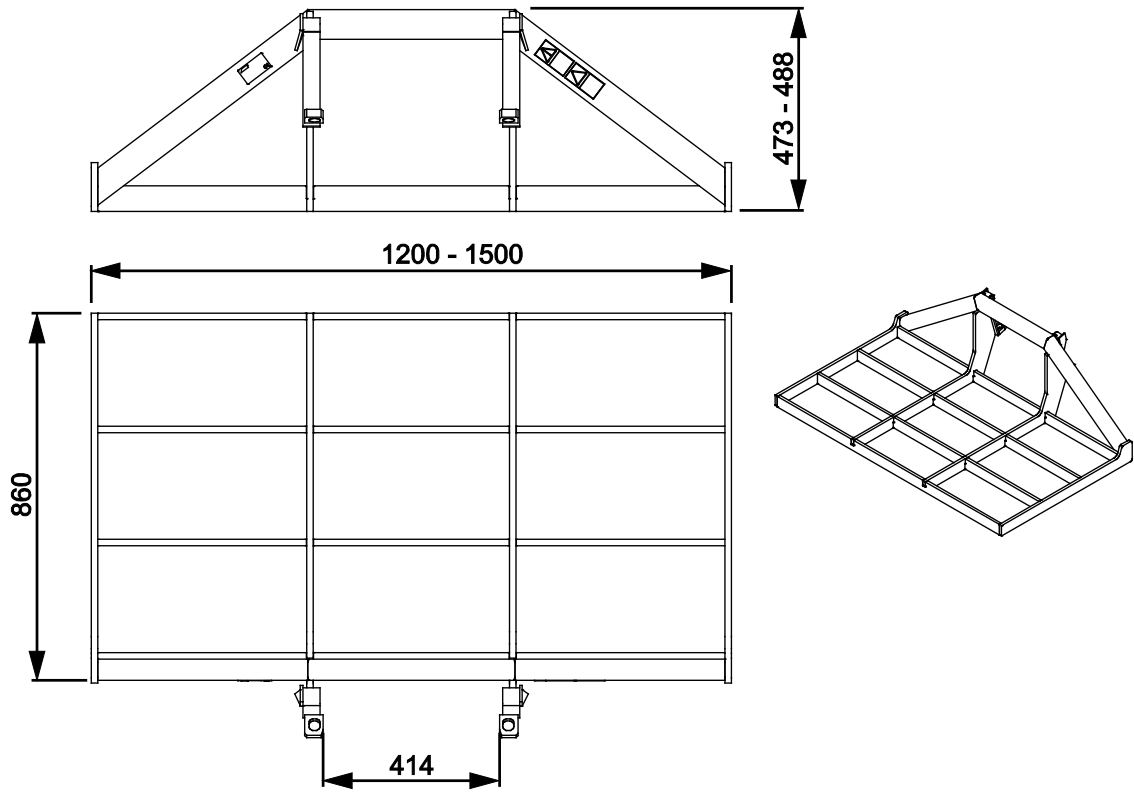
Leia este manual cuidadosamente antes de utilizar o equipamento e siga todas as instruções.

Guarde este manual para referência futura.

Manufacturer:

**AVANT®**  
AVANT TECNO OY  
e-mail: sales@avanttecono.com

Ylötie I  
33470 YLÖJÄRVI  
FINLAND  
Tel. +358 3 347 8800  
Fax +358 3 348 5511



# ÍNDICE

<b>1. PREFÁCIO</b> .....	<b>4</b>
Símbolos de aviso utilizados neste manual.....	5
<b>2. OBJETIVO DE UTILIZAÇÃO</b> .....	<b>6</b>
<b>3. INSTRUÇÕES DE SEGURANÇA PARA UTILIZAR O ACESSÓRIO</b> .....	<b>7</b>
3.1 Equipamento de proteção pessoal.....	9
3.2 Procedimento de desligar seguro. ....	9
<b>4. ESPECIFICAÇÕES TÉCNICAS</b> .....	<b>10</b>
4.1 Etiquetas de segurança e principais componentes do acessório.....	10
<b>5. ANEXAR O ACESSÓRIO</b> .....	<b>12</b>
<b>6. OPERAR O ACESSÓRIO</b> .....	<b>14</b>
6.1 Verificações antes da utilização .....	15
6.2 Utilização.....	15
6.3 Operação com adaptador de dobragem .....	16
6.4 Transportar objetos leves .....	16
6.4.1 Manuseamento de material .....	17
6.5 Posição de transporte .....	18
6.6 Desacoplamento e armazenamento .....	18
6.6.1 Armazenamento com adaptador de dobragem .....	19
<b>7. MANUTENÇÃO E SERVIÇO</b> .....	<b>20</b>
7.1 Limpeza do acessório .....	20
7.2 Inspeção de estruturas de metal .....	20
<b>8. TERMOS DE GARANTIA</b> .....	<b>21</b>

## I. Prefácio

---

A Avant Tecno Oy gostaria de agradecer a sua aquisição deste acessório para o seu carregador Avant. Foi criado e fabricado com base em anos de experiência no fabrico e desenvolvimento de produto. Ao se familiarizar com este manual e ao seguir as instruções, comprova a sua segurança e assegura uma operação adequada e uma longa vida de serviço do equipamento. Leia as instruções cuidadosamente antes de começar a utilizar o equipamento ou a realizar a manutenção.

O objetivo deste manual é ajudá-lo a:

- Operar o equipamento de forma segura e eficiente
- Observar e evitar quaisquer situações de perigo
- Manter o equipamento intacto e assegurar uma longa vida de serviço

Com estas instruções, mesmo um usuário experiente poderá utilizar o acessório e o carregador de forma segura. O manual inclui instruções importantes também para operadores AVANT experientes. Certifique-se de que todas as pessoas que utilizam o carregador receberam a orientação adequada e estão familiarizados com o manual do carregador, cada acessório que é utilizado e todas as instruções de segurança antes de utilizar o equipamento. A utilização do equipamento para outros propósitos ou a utilização sob qualquer outra forma que não a descrita neste manual é proibida. Tenha este manual à mão durante toda a vida de serviço do equipamento. Se vender ou transferir o equipamento, certifique-se de que entrega este manual ao novo proprietário. Se o manual se perder ou danificar, poderá pedir um novo ao seu vendedor Avant ou ao fabricante.

Para além das instruções de segurança incluídas neste manual, deverá ter em conta todas as regulamentações de segurança no trabalho, legislação local e outras regulamentações relativamente à utilização do equipamento. Particularmente as regulamentações que dizem respeito à utilização do equipamento em áreas de estradas públicas que devem ser tidas em consideração. Contacte o seu revendedor Avant para mais informações sobre os requisitos locais antes de operar o carregador em áreas viárias.

Contacte o seu revendedor AVANT quanto a quaisquer questões, serviço, peças suplentes ou sobre quaisquer problemas que possam ocorrer com a operação da sua máquina.

Este manual é uma tradução das instruções originais em Inglês. Devido ao desenvolvimento contínuo de produto, alguns dos detalhes indicados neste manual poderão diferir do seu equipamento. As imagens retratam ainda o equipamento opcional ou as características que não estão atualmente disponíveis. Reservamo-nos o direito de alterar os conteúdos do manual sem aviso prévio. Copyright © 2019 Avant Tecno Oy. Todos os direitos reservados.

## Símbolos de aviso utilizados neste manual

Os símbolos de aviso seguintes são utilizados neste manual. Indicam fatores que deverão ser tidos em conta para reduzir o risco de lesões físicas ou danos materiais:



### AVISO SÍMBOLO DE ALERTA DE SEGURANÇA

Este símbolo significa: “**Aviso, tenha cuidado! A sua segurança está em risco!**”

Leia cuidadosamente a mensagem que se segue, avisa de um perigo imediato que poderia causar graves lesões físicas.

O símbolo de alerta de segurança por si só é uma declaração de segurança indica mensagens de segurança importantes neste Manual. É utilizado para chamar a atenção para as instruções que envolvem a sua segurança pessoal ou a segurança dos outros. Quando vir este símbolo, fique alerta, a sua segurança está em risco, leia cuidadosamente a mensagem que se segue e informe outros operadores.

### PERIGO

Esta palavra-sinal indica uma situação de perigo que, se não for evitada, irá causar a morte ou lesões graves.

### AVISO

Esta palavra-sinal indica uma situação potencialmente perigosa que, se não for evitada, irá lesões graves ou morte.

### CUIDADO

Esta palavra-sinal é utilizada quando pequenas lesões poderiam ocorrer se as instruções não forem seguidas adequadamente.

### NOTICE

Esta palavra de sinalização indica informações quanto à operação e à manutenção corretas do equipamento.

Qualquer falha em observar as instruções que acompanham o símbolo poderá levar a falha no equipamento ou outros danos materiais.

## 2. Objetivo de utilização

O nivelador AVANT é um acessório adequado para ser utilizado com todos os carregadores multifunções AVANT, conforme indicado na Tabela 1. O nivelador serve para espalhar pilhas de terra. O acessório também pode ser utilizado para trabalhos de movimentação de materiais leves no local de trabalho como, por exemplo, rolos de grama, ferramentas, etc. Aquando da utilização do acessório para nivelção, o carregador é dirigido na direção inversa para que as rodas do carregador não interfiram com o novo solo cultivado.

O nivelador não deve ser utilizado para operações de elevação. Nunca conecte acessórios de elevação como, por exemplo, cordas, guinchos ou correias ao nivelador com o objetivo de elevar objetos. O nivelador não ser para empurrar, puxar ou elevar objetos sólidos como, por exemplo, pedras grandes, troncos de árvores ou quaisquer outros objetos ou materiais que não sejam os típicos materiais de terra solta que se podem espalhar pelo nivelador no chão. O nivelador não foi criado para qualquer utilização além da que é especificada e não deve ser utilizada para qualquer outro propósito que vá além do indicado.

O acessório foi criado para exigir o mínimo de manutenção possível. O operador consegue realizar tarefas de manutenção regulares. Todo o trabalho de reparação não pode ser realizado pelo operador e as operações de manutenção e reparação exigentes devem ser deixadas para a manutenção profissional. Todo o trabalho de manutenção deverá ser realizado utilizando o equipamento de segurança adequado. As peças suplentes deverão ser idênticas às especificações originais, que podem ser asseguradas como utilizando apenas peças suplentes originais. Um catálogo de peças suplentes em separado poderá ser fornecido, consulte o seu revendedor Avant.

Familiarize-se com as instruções do manual relativamente ao serviço e manutenção. Contacte o seu revendedor AVANT se tiver questões adicionais relativamente à operação ou manutenção do equipamento, ou se necessitar de peças suplentes ou serviços de manutenção.

**Tabela 1 - Nivelador - Compatibilidade com carregadores Avant**

Modelo		220 225 225LPG	313S 320S	420 423 520 523 R20	525LPG R28 528 530	630 R35 635 640	745 750 755i 760i	850 860i	e5 e6
A32411	1200 mm	•	•	•	•	(•)	(•)	(•)	•
A33537	1500 mm	(•)	(•)	•	•	•	•	•	•

Recomenda-se que utilize o acessório apenas com carregadores indicados na • Tabela 1. Aquando da utilização dos modelos marcados com (•), o total desempenho poderá não ser atingido. Poderão ser necessários contrapesos adicionais. Para compatibilidade com um modelo não indicado na tabela, contacte o seu vendedor Avant.

### 3. Instruções de segurança para utilizar o acessório

Tenha em conta que a segurança é o resultado de vários fatores. A combinação de carregador-acessório é altamente potente e a utilização ou a manutenção inadequada ou imprópria poderá causar graves lesões físicas ou danos materiais. Devido a tudo isto, todos os operadores deverão familiarizar-se com a utilização correta e com os manuais de operador do carregador e do acessório antes de iniciarem a operação. Não utilize o acessório se não estiver completamente familiarizado com a sua operação e perigos relacionados.



**PERIGO**

**A utilização errada, a utilização descuidada ou a utilização de um acessório que esteja em más condições poderá causar risco de lesões graves.**

Familiarize-se com os controles do carregador, com o procedimento de acoplagem correto e com a forma correta de operar o acessório numa área segura. Estude especialmente a forma como parar o equipamento de forma segura. Leia todas as precauções de segurança de forma cuidadosa.

***Leia todas as instruções de segurança de forma segura antes de manusear o acessório***



**AVISO**

- Aquando da colocação do acessório no carregador, **certifique-se de que os pinos de bloqueio do disco de anexação rápida do carregador estão na posição mais baixa e que bloquearam o acessório no carregador.** Nunca levante ou mova um acessório desbloqueado.
- O Nivelador foi criado para ser utilizado apenas por um operador de cada vez. Não deixe outras pessoas próximas da área de perigo do equipamento quando o mesmo estiver a ser utilizado.
- Transporte sempre o acessório o mais baixo possível para manter o centro de gravidade baixo e mantenha o propulsor telescópico retraído durante a movimentação.
- **Movimentos repentinos podem fazer com que o carregador caia - Opere os controles do carregador de forma calma e lenta.** Tenha cuidado aquando da elevação de carga para um nível alto ou da elevação de carga a partir de um nível alto. Evite alterações repentinas na velocidade e na direção para manter o equilíbrio do carregador, especialmente aquando do manuseamento de cargas pesadas. Dirija devagar e com cuidado, especialmente em terrenos inclinados ou em superfícies escorregadias.
- **Risco de capotamento - Mantenha as cargas próximas do solo enquanto dirige.** O transporte de cargas pesadas poderá alterar o centro de gravidade do carregador e levar a dobragem do mesmo. Para uma melhor estabilidade transporte sempre cargas o mais baixo e próximo do carregador possível com o propulsor telescópico totalmente retraído de modo a manter o centro de gravidade baixo.
- **Risco de esmagamento - Nunca vá e nunca deixe que ninguém vá para debaixo do propulsor ou do acessório do carregador.** A estabilidade do carregador poderá mudar quando sair do assento do motorista, levando a uma dobragem da máquina. Lembre-se sempre que o propulsor poderá baixar inesperadamente devido à perda de estabilidade, avaria mecânica ou se outra pessoa operar os controles do carregador, levando a perigo de esmagamento. O carregador não deve ser utilizado para manter uma carga elevada durante longos períodos. Rebaixe o acessório com firmeza no chão antes de sair do assento do motorista e nunca deixe ninguém ir para debaixo do propulsor ou do acessório.

**AVISO**

- Mantenha a articulação do carregador na posição direita aquando do manuseamento de cargas pesadas. Aquando da rotação da articulação, o carregador poderá dobrar para a frente.
- Tenha em conta a carga máxima indicada no manual do operador do carregador. Tenha especial cuidado quando o indicador do sensor carga estiver ativado, se o seu carregador tiver um sistema do sensor de carga.
- Certifique-se de que a superfície consegue suportar a carga total. Siga sempre as configurações de pressão dos pneus corretas.
- Tome atenção ao espaço em volta e a quaisquer outras pessoas e máquinas que se movimentem nas proximidades. Tome atenção aos contornos do terreno e a outros perigos, como por exemplo, ramos e árvores que possam atingir a área do motorista, pedras soltas e superfícies escorregadias.
- Certifique-se de que o espaço superior é suficiente. Bater num obstáculo superior poderá fazer com que o carregador capote. Mantenha uma distância de segurança de cabos elétricos, candeeiros ou outros sistemas elétricos; bater em partes com eletricidade poderá causar choque elétrico.
- Nunca utilize o acessório para levantar ou transportar pessoas ou como qualquer tipo de plataforma de trabalho, mesmo que temporária.
- Certifique-se de que utiliza apenas um acessório que esteja em bom estado. Verifique o acessório adequadamente em intervalos regulares. Não modifique o acessório de forma a que possa afetar a segurança do mesmo. É proibido fazer orifícios no acessório e é estritamente proibido soldar ou colocar ganchos ou outros objetos no acessório.
- Desligue o carregador e coloque o acessório numa posição segura conforme indicado no procedimento de paragem segura antes de qualquer limpeza, manutenção ou ajustes.
- Utilize o acessório apenas para o propósito indicado. Qualquer outra utilização cria riscos de segurança desnecessários e o equipamento poderá ficar danificado.
- Certifique-se de que o carregador está equipado com os componentes de segurança necessários e que os mesmos estão em bom estado. Deverá ser utilizado cinto de segurança. Se existirem perigos específicos relacionados com a área operativa, utilize o equipamento de segurança adequado.
- Leia ainda as instruções de segurança e de utilização correta do carregador a partir do manual de operador do carregador.

**PERIGO**

**Risco de esmagamento - Ir para debaixo do propulsor de carregamento ou de um acessório poderá causar lesão grave ou morte.** Nunca se coloque debaixo de um propulsor de carregamento e evite que outros se aproximem de um propulsor elevado ou de um acessório. Ir para debaixo de um acessório levantado ou de um propulsor do carregador é perigoso uma vez que o propulsor poderá baixar devido à perda de estabilidade, avaria mecânica ou quando a outra pessoa opera os controles do carregador. Rebaixe o acessório para o chão antes de deixar o assento do motorista.





AVISO

**Risco de esmagamento - Nunca deixe ninguém ficar debaixo de um acessório elevado ou de um propulsor do carregador.** Nunca se esqueça que o propulsor do carregador poderá ser rebaixado ou dobrado mesmo se o motor estiver desligado (perigo de esmagamento). O carregador não deve ser utilizado para manter uma carga elevada durante longos períodos. Rebaixe sempre o acessório para uma posição segura antes de sair do assento do motorista.



### 3.1 Equipamento de proteção pessoal

**Lembre-se de utilizar o equipamento de proteção pessoal adequado:**



- O nível de ruído no assento do motorista poderá exceder 85 dB(A) dependendo do modelo do carregador e do ciclo operativo. A exposição alargada ao ruído alto poderá causar problemas de audição. Utilize proteção auricular enquanto trabalha com o carregador.



- Utilize luvas de proteção.



- Utilize calçado de segurança enquanto trabalha com o carregador.

### 3.2 Procedimento de desligar seguro.

**Parar o acessório em segurança antes de se aproximar do mesmo:**



AVISO

**Pare sempre o acessório seguindo o procedimento de paragem segura antes de sair do assento do motorista.** O procedimento de paragem segura evita todos e quaisquer movimentos não intencionais do acessório. Note que o propulsor do carregador pode mover-se para baixo mesmo se o motor do carregador estiver desligado. Procedimento de paragem segura:

- Rebaixe o propulsor e o acessório até ao chão.
- Desligue o motor do carregador e bloqueie o travão de estacionamento.
- Liberte a pressão residual do sistema hidráulico; movimente todas as alavancas de controle hidráulico para as posições mais extremas algumas vezes.
- Evite o arranque da máquina, remova a chave da ignição.

## 4. Especificações técnicas

**Tabela 2 - Nivelador - Especificações**

Número de produto	A32411	A33537
Largura de trabalho:	1 200 mm	1 500 mm
Peso:	85 kg	95 kg
Carga máx:	200 kg	
Compatibilidade com carregadores AVANT:	Consultar a Tabela 1, Objetivo de utilização	

### 4.1 Etiquetas de segurança e principais componentes do acessório

Abaixo listam-se as etiquetas e as marcações no acessório. Deverão estar visíveis e legíveis no equipamento. Substitua qualquer etiqueta em falta ou pouco clara. Poderá adquirir novas etiquetas através do seu revendedor ou das informações de contacto indicadas na tampa.



**AVISO**

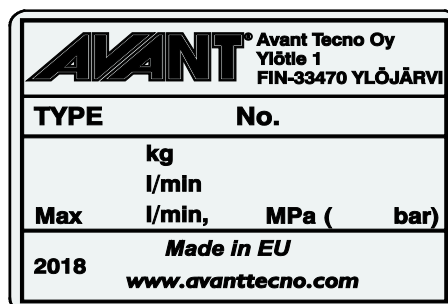
**Certifique-se de que todos os decalques são legíveis.** As etiquetas de aviso contêm importantes informações de segurança e ajudam a identificar e a lembrar os perigos relacionados com o equipamento. Substitua as etiquetas de aviso em falta ou danificadas por etiquetas novas.



A46771



A46772

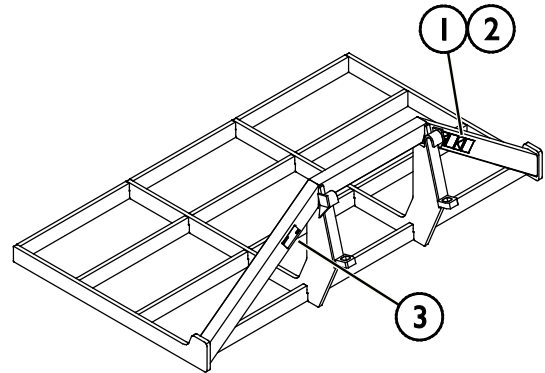


Placa de identificação do acessório A423016 / A423018

**Para colocar uma etiqueta nova:** Limpe adequadamente a superfície para remover toda a gordura. Deixe que seque totalmente. Retire a película protetora da etiqueta e prima firmemente para aplicar. Tome cuidado para não tocar na cola da etiqueta.

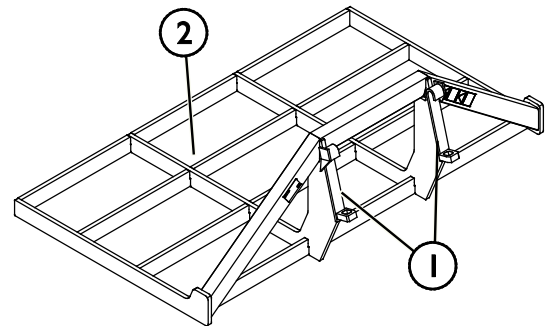
**Tabela 3 - Locais de decalque e mensagens de aviso**

	Decalque	Mensagem de aviso
1	A46771	Perigo de utilização errada - Leia as instruções antes da utilização.
2	A46772	Perigo de esmagamento - Não se coloque debaixo de um acessório levantado; mantenha-se longe de equipamento elevado.
3	A423016 / A423018	Placa de identificação do acessório



**Tabela 4 - Nivelador - Componentes principais**

1	Estrutura com suportes de acoplamento rápido Avant
2	Estrutura do nivelador



## 5. Anexar o acessório

Anexar o acessório ao carregador é rápido e fácil, mas deverá ser feito com cuidado. O acessório é montado no propulsor do carregador utilizando o disco de anexação rápida no propulsor do carregador e a contraparte no acessório.

Se o acessório não estiver bloqueado no carregador poderá saltar do carregador e causar uma situação perigosa. O carregador não deverá ser dirigido e o propulsor não deverá ser levantado quando o acessório não estiver bloqueado. Para evitar situações de perigo, siga sempre o procedimento de acoplagem indicado abaixo. Lembre-se ainda das instruções de segurança indicadas neste manual. O acessório é montado no carregador da seguinte forma:

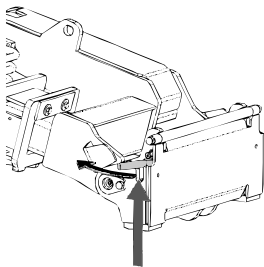


**AVISO**

**Risco de esmagamento - Certifique-se de que um acessório desbloqueado não se move ou cai.** Não se mantenha na área entre o acessório e o carregador. Monte o acessório apenas numa superfície nivelada.

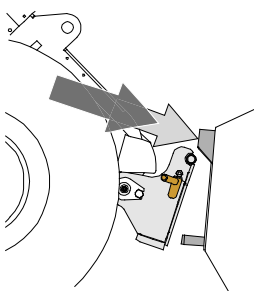
Nunca movimente ou levante um acessório que não tenha sido bloqueado.

### Sistema de acoplagem rápida Avant:



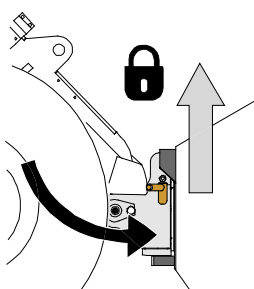
#### Passo 1:

- Levante os pinos de bloqueio de anexação rápida e rode-os para trás para a ranhura para que fiquem bloqueados na posição superior.
- Se o seu carregador estiver equipado com um sistema de bloqueio de acessório hidráulico, consulte instruções adicionais sobre a utilização do sistema de bloqueio dos manuais relevantes.
- Certifique-se de que as mangueiras hidráulicas não estão no caminho durante a instalação.



#### Passo 2:

- Rode o disco de anexação rápida hidráulicamente para obter uma posição de avanço oblíqua.
- Coloque o carregador no acessório. Se o seu carregador estiver equipado com um propulsor telescópico, pode utilizá-lo.
- Alinhe os pinos superiores no disco de acoplagem rápida do carregador para que fiquem debaixo dos suportes correspondentes do acessório.



#### Passo 3:

- Levante o propulsor ligeiramente - empurre a alavanca de controle de propulsor para trás para levantar o acessório do chão.
- Rode a alavanca de controle de propulsor para rodar a seção inferior do disco de anexação rápida para o acessório.
- Bloqueie os pinos de bloqueio manualmente ou bloqueie o bloqueio hidráulico.
- **Verifique sempre o bloqueio de ambos os pinos de bloqueio.**

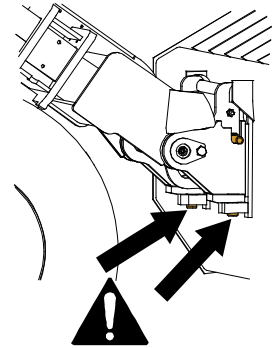
**AVISO**

**Risco de esmagamento - Evite dobrar o acessório.** A dobragem ou elevação excessiva de um acessório desbloqueado aumenta o risco de dobragem do acessório. Não utilize o bloqueio automático dos pinos de bloqueio quando o acessório estiver elevado mais do que um metro do chão. Se os pinos de bloqueio não voltarem à posição normal aquando da dobragem, não dobre ou levante o acessório mais. Rebaixe o acessório para o chão e segure o bloqueio manualmente.

**AVISO**

**Risco de queda de objetos - Evite a queda do acessório.**

Um acessório que não tenha sido totalmente bloqueado no carregador poderá cair no propulsor ou na direção do operador ou cair debaixo do carregador durante o movimento, causando a perda de controle do carregador. Nunca movimente ou levante um acessório que não tenha sido bloqueado. Antes de mover ou levantar o acessório, certifique-se de que os pinos de bloqueio estão na posição mais baixa e passam através dos apertos no acessório em ambos os lados.

**AVISO**

**Certifique-se de que o carregador é compatível com o acessório.** A estabilidade do carregador, a possível sobrecarga do acessório e a compatibilidade dos sistemas de controle do carregador deverão ser asseguradas para além da compatibilidade mecânica do acessório. Se utilizar o acessório com um carregador que não seja utilizado com o modelo de acessório que possui, os riscos incluem capotamento, danos no acessório devido a sobrecarga e riscos relacionados com o movimento descontrolado do acessório e das suas partes. Se o seu carregador não estiver listado na Tabela 1 na página 6, fale com o seu revendedor Avant antes de utilizar este acessório.

## 6. Operar o acessório

Verifique o acessório e o movimento operativo uma vez mais antes de começar a trabalhar e verifique que todos os obstáculos foram retirados da área operativa. Uma inspeção rápida do equipamento e da área operativa antes da utilização são partes do procedimento para verificar a segurança e o melhor desempenho do equipamento.



**AVISO**

**Risco de dobragem - Evite a sobrecarga.** O carregador pode dobrar quando manusear cargas demasiado pesadas ou devido aos movimentos dinâmicos causados pelo movimento ou pelo manuseamento de uma carga pesada. Não estique o propulsor telescópico quando a carga se aproximar da capacidade de elevação do carregador ou quando o propulsor do carregador estiver na posição horizontal. Quando notar que as rodas traseiras do carregador estão quase a levantar do chão ou se o indicador de carga do carregador (se instalado) avisar:

- Rebaixe a carga calmamente e retrair o propulsor telescópico
- Evite alterações repentinas na velocidade ou na direção sempre que a carga estiver levantada
- Utilize contrapesos adicionais se necessário



**AVISO**

**Risco de queda de altura e esmagamento debaixo do balde ou carregador - Nunca utilize um balde como plataforma elevatória ou para transportar pessoas.** Nunca utilize o carregador ou os seus acessórios para levantar pessoas ou como qualquer tipo de plataforma de trabalho, mesmo que temporária. Nunca suba para cima do acessório.

Rebaixe sempre o balde para o chão antes de deixar o assento do motorista. O carregador não deverá ser utilizado para suportar cargas elevadas durante longos períodos de tempo.



## 6.1 Verificações antes da utilização

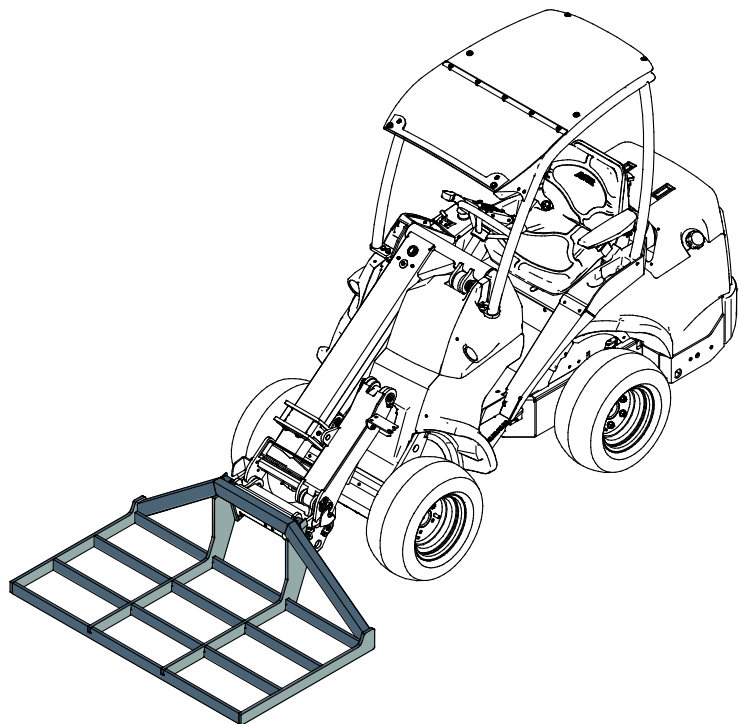
- Utilize apenas quando todos os pins estiverem bloqueados e seguros no lugar.
- Verifique o estado geral do acessório e do carregador.
- Dirija com cuidado em terrenos irregulares e note o efeito da carga pesada na frente do carregador para a estabilidade e o manuseamento do carregador.
- Certifique-se de que os transeuntes estão a uma distância segura aquando da operação do equipamento. Não deixe ninguém entrar na área de perigo do propulsor ou manter-se diretamente à frente do carregador. Certifique-se ainda de que é seguro inverter a marcha com o carregador. Nunca assuma que os transeuntes irão ficar onde os viu pela última vez; especialmente as crianças que são atraídas por equipamento em movimento.
- Opere o acessório e os controles do carregador apenas quando estiver sentado no assento do motorista. Certifique-se de que o carregador e o acessório são utilizados de forma segura e conforme indicado. Não deixe que crianças operem o equipamento.
- Nunca opere o carregador ou acessórios enquanto estiver sob a influência de álcool, drogas ou medicamentos que possam pôr em causa o seu julgamento ou causar sonolência ou se, de outra forma, não estiver fisicamente apto para operar o equipamento.
- Lembre-se dos métodos de trabalho corretos e evite deixar o assento do motorista desnecessariamente. Pratique a utilização do acessório e os controles do carregador numa área segura. Se não estiver familiarizado com o modelo de carregador em particular, recomenda-se que pratique a sua utilização sem quaisquer acessórios.

## 6.2 Utilização

O nivelador deve ser utilizado em inversão com o carregador. Desta forma as rodas do carregador não deixam marcas de rasto na superfície nivelada.

Configure o acessórios para a posição de trabalho empurrando o nivelador ligeiramente contra o chão com o carregador, conforme indicado na imagem adjacente.

Dependendo do tipo de solo poderá ser útil dobrar o nivelador para que a extremidade dianteira ou traseira estejam mais contra o chão.



- Dirija sempre devagar enquanto opera o nivelador. Ajuste a velocidade de acordo com as condições operativas e o terreno.
- Se o seu carregador estiver equipado com um propulsor telescópico, pode utilizá-lo para uma melhor visualização da área de trabalho.

**NOTICE**

Evite curvas repentinas enquanto opera o nivelador. Levante o acessório do chão antes de curvas repentinas.

**Flutuação de propulsor (equipamento opcional em alguns modelos de carregador)**

Se o seu carregador estiver equipado com a opção de flutuação de propulsor, é recomendado que a ative. A flutuação permite que a pá siga a superfície do chão de forma mais eficiente, melhorando o seu desempenho.

**NOTICE**

Note que o carregador pode parar inesperadamente se o acessório bater em um obstáculo. A flutuação de propulsor não irá evitar paragens repentinas ou possíveis danos no acessório resultantes do embate em um obstáculo. Certifique-se da segurança da área operativa antes de utilizar o equipamento e aperte sempre o cinto de segurança.

### 6.3 Operação com adaptador de dobragem

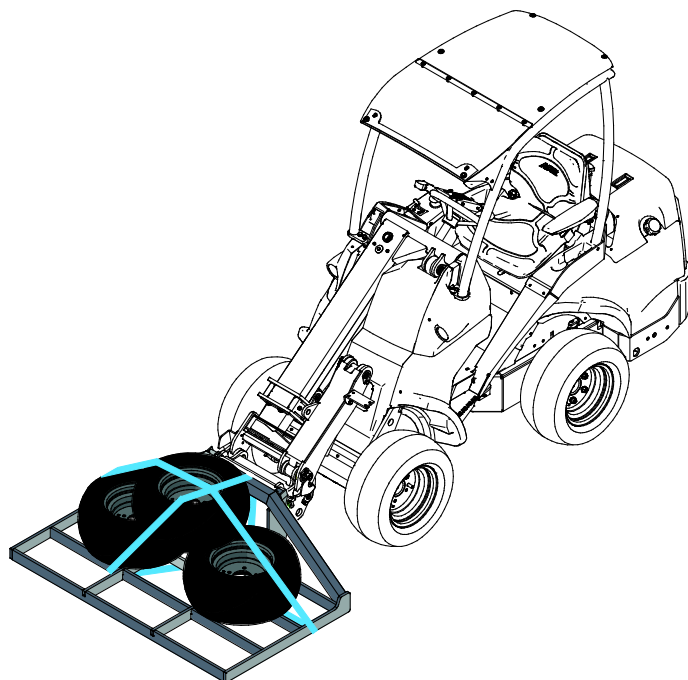
Quando trabalha em terrenos ligeiramente inclinados, um adaptador de dobragem é uma opção útil. O adaptador de inclinação é instalado entre o acessório e o disco de acoplagem rápida do carregador. O adaptador permite que o acessório seja dobrado em para ambos os lados. As opções de adaptador de inclinação possíveis à altura da impressão deste manual são  $\pm 12,5^\circ$  (modelo A34148),  $\pm 45^\circ$  (modelo A36505) ou  $\pm 360^\circ$  (modelo A424406). Leia as instruções fornecidas com o adaptador de dobragem e as indicadas no manual do operador do carregador. Mais informações sobre os adaptadores de dobragem estão disponíveis a partir do seu revendedor AVANT ou a partir de páginas web AVANT em [www.avanttecno.com](http://www.avanttecno.com).

### 6.4 Transportar objetos leves

Aquando da utilização do nivelador para mover objetos leves, certifique-se de que se mantêm firmes no acessório. Aquando do transporte de objetos que podem cair do nivelador, segure sempre a carga no nivelador utilizando alças de segurança de carga.

Na imagem adjacente, o nivelador é utilizador para levantar pneus.

A carga máxima permitida para o nivelador é de 200 kg (Carga de trabalho segura). Consulte sempre o manual de utilizador do carregador para consultar a carga segura do carregador em diferentes condições operativas.





**AVISO**

**Risco de queda de objetos - Nunca pendure cargas no nivelador.** O nivelador pode ser utilizado para mover objetos leves, mas não deve ser utilizado para levantar objetos com cordas, guinchos, correias ou acessórios similares. Opere os controles do carregador de forma calma e lenta aquando da movimentação de cargas com o nivelador. Utilize sempre alças de segurança de carga aquando da movimentação de objetos que sejam colocados no nivelador. Tenha em atenção que os objetos podem cair se não estiverem bem seguros.

**AVISO**

**Risco de capotamento - Nunca exceda a carga de trabalho segura.** O máximo de carga permitida para o nivelador é de 200 kg.

**Se o carregador não estiver equipado com autoniveação de propulsor:**

**AVISO**

**Evite que material caia sobre si - Monitorize a posição do acessório durante a dobragem.** Aquando da elevação de material, o acessório deverá ser simultaneamente dobrado para evitar que a carga caia do acessório no carregador ou sobre o operador. Instalar o carregador com uma opção de autoniveação de propulsor torna o trabalho de carregamento repetido mais fácil.

**AVISO**

**Risco de capotamento - Evite sobrecarregar ou manter carga pesada próxima do carregador. Mantenha cargas próximas do chão sempre que dirigir, especialmente em curvas e em terrenos irregulares.** Tome atenção a uma carga pesada ou distância longa entre o carregador e o centro de gravidade da carga irá afetar o equilíbrio e o manuseamento do carregador. A utilização de contrapesos adicionais é recomendada especialmente aquando da operação de modelos de carregador mais pequenos. Para os carregadores da série 200, os pesos de rodas são recomendados. Com cargas pesadas, o propulsor telescópico deverá ser mantido retraído enquanto movimenta o carregador. Utilize sempre cinto de segurança.

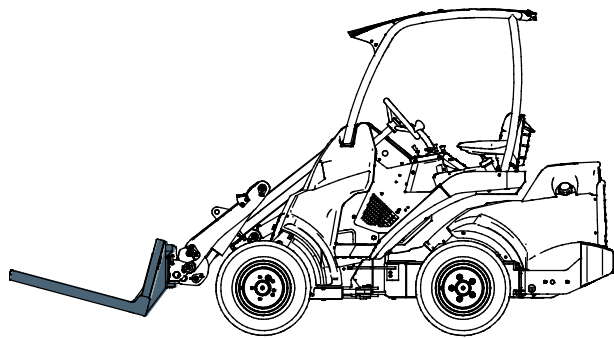
#### **6.4.1 Manuseamento de material**

Certifique-se de que segue a carga máxima permitida do nivelador aquando da movimentação de objetos com o nivelador. Coloque objetos pesado próximo da estrutura de acoplamento rápido e evite mover objetos com a ponta do nivelador. Não se esqueça de que se a carga estiver afastada do propulsor do carregador, a carga de dobragem do carregador poderá ser excedida.

Utilize a carga máxima indicada no manual do operador do carregador como linha orientadora. Lembre-se que a capacidade de transporte de carga atual varia de acordo com as condições operativas, especialmente irregularidades da área operativa têm um grande efeito. Tenha especial cuidado quando o indicador do sensor de carga está ativado. Para além disso, certifique-se de que a superfície de chão está firme e siga as pressões de pneus recomendadas.

## 6.5 Posição de transporte

Mantenha o carregador estável. Transporte sempre o acessório o mais próximo possível do chão. Mantenha o propulsor telescópico retraído durante o movimento. Certifique-se ainda de que vê a parte da frente do nivelador quando dirige o carregador.

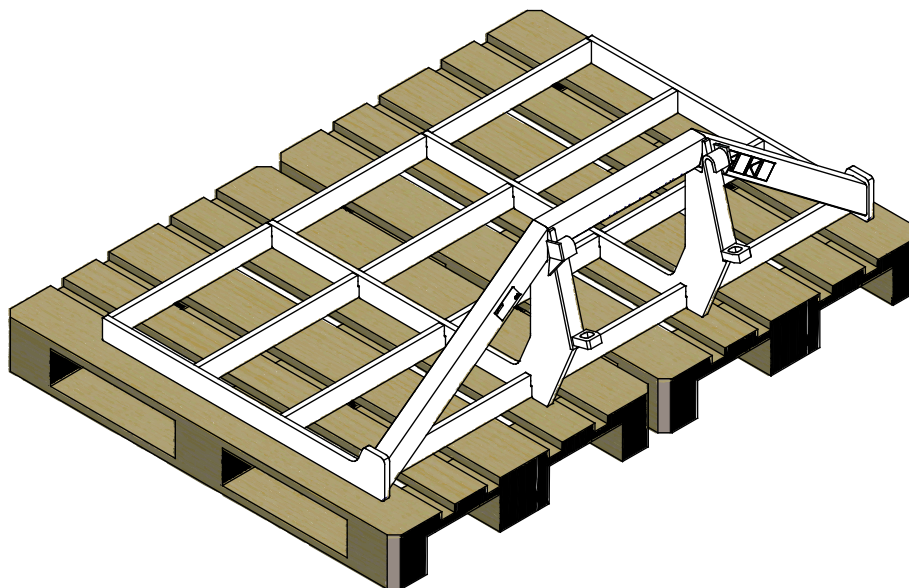


## 6.6 Desacoplamento e armazenamento

O nivelador pode ser desacoplado do carregador por um curto período com um adaptador de dobragem instalado. Para armazenamento a longo prazo, o adaptador de dobragem deverá ser desacoplado do nivelador. No entanto, para evitar que o nivelador capote, remova sempre o adaptador de dobragem 360 / Acessório rotador antes de configurar o nivelador para armazenamento.

- Evite deixar o acessório diretamente no chão. Coloque-o sobre blocos de madeira ou em cima de uma paleta, por exemplo.
- Para uma melhor estabilidade durante o armazenamento, guarde o acessório apenas em uma superfície nivelada.
- Certifique-se de que o acessório fica seguro contra todos os movimentos durante o armazenamento.
- Nunca suba para cima do acessório.

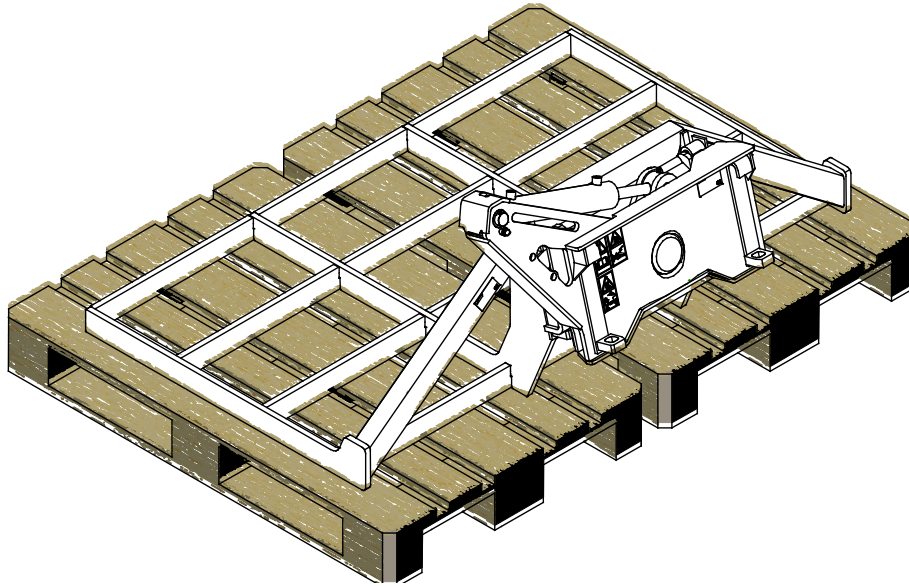
Para longos períodos de armazenamento, retoque a tinta sempre que necessário para evitar danos de ferrugem.



### 6.6.1 Armazenamento com adaptador de dobragem

Para armazenamento a curto prazo, o nivelador poderá ser desacoplado do carregador juntamente com o adaptador de dobragem, se, por exemplo, a função específica for necessária apenas com um acessório específico.

Rebaixe cuidadosamente o acessório juntamente com o adaptador de dobragem. Lembre-se de desacoplar o multiconector do adaptador de dobragem antes de desbloquear o adaptador de dobragem do carregador.



**AVISO**

**Se o nivelador for armazenado com o adaptador de dobragem 360° / rotador do acessório poderá capotar - Risco de impacto.** O nivelador poderá capotar quando for desacoplado do carregador com um adaptador de dobragem montado. Desacople sempre o adaptador de dobragem 360 / rotador do acessório do nivelador para armazenamento do nivelador. Poderá ser necessário desacoplar os outros tipos de adaptador de dobragem se a superfície de armazenamento não foi nivelada.

## 7. Manutenção e Serviço

O acessório foi criado para exigir o mínimo de manutenção possível. A manutenção contínua inclui a lubrificação e a limpeza regular e monitoração do estado do acessório. Uma vez que o perigo de esmagamento é causado pelo rebaixar das partes da máquina, todo o trabalho de manutenção deverá ser realizado quando as partes de movimento estiverem rebaixadas na totalidade e o acessório estiver rebaixado contra o chão.



**PERIGO**

### **Risco de esmagamento - Nunca se coloque debaixo do acessório levantado.**

Certifique-se de que o acessório está bem apoiado durante qualquer trabalho de manutenção. Nunca se coloque debaixo de um acessório levantado. O propulsor do carregador poderá baixar repentinamente durante a manutenção causando lesões graves, desde esmagamento ou impacto, mesmo quando o motor do carregador não está a funcionar. Toda a manutenção e serviço devem ser realizados quando o acessório tiver sido rebaixado para uma posição segura.

### 7.1 Limpeza do acessório

Limpe o acessório com regularidade para evitar a acumulação de sujidade que é mais difícil de remover. Uma lavadora de alta pressão e um detergente suave pode ser utilizado para limpar. Não utilize solventes fortes.

### 7.2 Inspeção de estruturas de metal

As estruturas de metal do acessório devem ser inspecionadas com regularidade. Verifique, visualmente, quanto a danos e inspecione os suportes de anexação rápida e a área que os circunda com cuidado. O acessório não deve ser utilizado de estiver deformado, rachado ou danificado.

As reparações de soldagem só podem ser realizadas por soldadores profissionais. Aquando da soldagem, devem ser utilizados apenas métodos e aditivos adequados para utilização em aço no acessório. Para mais informações sobre reparações, contacte o seu ponto de serviço mais próximo.

## 8. Termos de garantia

---

A Avant Tecno Oy proporciona uma garantia de um ano (12 meses), a partir da data da compra, para o acessório que fabrica.

### **A garantia cobre custos de reparação conforme de indica:**

- Os custos de trabalho são cobertas, se a reparação não for realizada em fábrica.
- A fábrica substitui quaisquer componentes ou consumíveis com defeito.

A fábrica poderá reembolsar o preço dos componentes adquiridos pelo cliente em casos especiais que tenham sido acordados previamente.

### **A garantia não cobre:**

- O trabalho de manutenção normal ou peças e consumíveis necessários para tal.
- Os danos causados por condições operativas ou formas de utilização anormais, negligência, alterações estruturais realizadas sem a autorização da Avant Tecno Oy, utilização de peças não originais ou falta de manutenção.
- Consequências de um defeito, como por exemplo, interrupção de trabalho ou outros danos adicionais possíveis.
- Deslocação e/ou custos de transporte causados devido à reparação.



**AVANT<sup>®</sup>**